



# ORGANIZACIJA VATROGASNE SLUŽBE

## VATROGASNA ZAJEDNICA GRADA NOVOG MAROFA

- ▶ Dalibor Puškadija mag.inf.
- ▶ Visoki vat. časnik

Školska godina 2026.

**Modul 2 – Ishodi učenja**

RB	SKUP ISHODA UČENJA	TEME ISHODI UČENJA	Sati T	Sati P	UKUPNO
1.	<b>Organizacija vatrogasne službe</b>	- vrste vatrogasnih odora	2	2	4
		- vježbovni postupci i radnje			
	<b>Zakonska regulativa u vatrogastvu</b>	- povijesni razvoj zaštite od požara	3	0	3
		- zakon o vatrogastvu			
2.	<b>Procesi gorenja i gašenja</b>	- osnovni pojmovi o gorenju	3	0	3
		- gorive tvari i razredi požara			
	<b>Protupožarna preventiva</b>	- metode i sredstva za gašenje požara	3	0	3
		- izvori paljenja i njihovo uklanjanje			
	<b>Prva pomoć u vatrogastvu</b>	- požarne opasnosti i mjere zaštite u stambenim i javnim objektima te poljoprivredi i šumarstvu	3	2	5
		- postupak u nezgodi			
	<b>neodgodiva prva pomoć</b>	- postupak u nezgodi	3	2	5
		- neodgodiva prva pomoć			
3.	<b>Vatrogasna tehnika</b>	- zaštitna vatrogasna oprema	6	6	12
		- vatrogasne cijevi i armature za vodu i pjenu			
		- zaštitne naprave za disanje			
		- vozila u vatrogastvu			
		- vatrogasne pumpe i opskrba vodom			
		- sprave za penjanje i spašavanje			
		- ručni vatrogasni aparati			
		- komunikacijski sustavi u vatrogastvu			
4.	<b>Požarne intervencije</b>	- osnove vatrogasne taktike	8	20	28
		- razredba požara			
		- taktička primjena sredstava za gašenje			
		- opasnosti pri intervenciji i mjere zaštite			
		- taktički nastupi vatrogasnih postrojbi			
		- taktika gašenja požara dijelova objekta, prometnih sredstava, gospodarskih objekata, šuma i zapaljivih tekućina			
		- vježbe s motornom vatrogasnom pumpom			
		- visinske vježbe (prijenosne vatrogasne ljestve i užad)			
5.	<b>Tehničke intervencije</b>	- vrste i primjena mlazova vode	4	10	14
		- gašenje ručnim vatrogasnim aparatima			
		- oprema za svladavanje sila, koloture i koloturnici, užad			
		- vozila/oprema za tehničke intervencije			
		- spašavanje ljudi i životinja			
		- hidraulički, pneumatski i električni alati			
		- rad s opremom za tehničke intervencije			
<b>SVEUKUPNO</b>			<b>32</b>	<b>40</b>	<b>72</b>

T - teorijska nastava za stjecanje osnovnih znanja

P – praktična nastava

# ORGANIZACIJA VATROGASNE SLUŽBE

## ► TEME

- **Vatrogasne odore**
- **Vježbovni postupci i radnje – (teorijski i praktični dio)**

U prezentaciji korištene su slike iz 'Pravila vatrogasne službe' autora:  
Željko Besedić, dipl. ing  
Stjepan Kovaček, dipl. ing.

# 1. Vatrogasne odore

## svečana odora

- Svečana kapa ili kaciga
- svečana košulja bijela
- svečana kravata
- svečani sako
- svečane hlače
- bijeke rukavice
- crne cipele
- tamne čarape
- odora je tamno plave boje



# Svečana ženska odora

- Svečani šeširić
- svečana košulja  
bijela
- svečana kravata
- svečani sako
- svečana suknja
- crne cipele
- čarape u boji kože
- odora je tamno  
plave boje



# SVEČANA ODORA - POLOŽAJ OZNAKA



OZNAKA ZVANJA

AMBLEM  
(Pripadnost matičnoj organizaciji)

ODLIKOVANJA  
(uvijek zamjenice, nikad  
na radnu odoru, redoslijed)

SPOMENICE

OZNAKA DUŽNOSTI

AMBLEM  
(Pripadnost najvišoj organizaciji)



# U kojim situacijama se nosi svečana odora?

- kod obilježavanja obljetnica
- Uručivanja odlikovanja i priznanja
- Svečanog prijema opreme
- Posveta zastava
- Sprovoda
- Svečanih mimohoda
- Ostale svečane manifestacije na kojima sudjeluje vatrogasac kao predstavnik svoje postrojbe.

# RADNA ODORA

- bluza
- hlače
- kapa
- „domobranka”
- košulja
- vatrogasna
- kravata
- crne cipele - radne
- odora je plave
- boje



**MUŠKA ODORA=ŽENSKA ODORA**

# RADNA ODORA-POLOŽAJ OZNAKA



OZNAKA ZVANJA

OZNAKE ODLIKOVANJA SE  
NE NOSE

AMBLEM  
-pripadnost organizaciji

OZNAKA DUŽNOSTI



# U KOJIM SLUČAJEVIMA SE NOSI RADNA ODORA?

- **Kod obavljanja svakodnevnih aktivnosti**
- **Kod stručnog osposobljavanja i usavršavanja**
- **Kod provedbe natjecanja**

# ZAŠTITNA ODORA

**Odora za prilaz vatri**

**Sastoji se od:**

- Zaštitne kacige
- Zaštitne jakne,
- zaštitnih hlača
- Zaštitne čizme
- Zaštitne rukavice
- Vatrogasnog opasača



**Odora za prolaz kroz vatru**

- napravljena od specijalnog materijala otpornog na visoku temperaturu



**Odora za rad s opasnim tvarima**  
N-napravljena od posebnog materijala otpornog na kemikalije

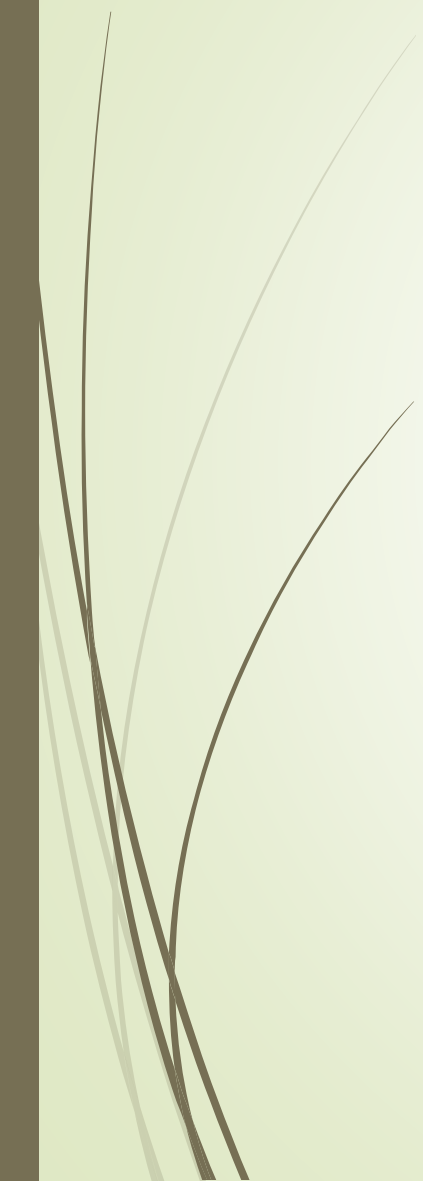


# ZAŠTITNA ODORA KAD SE NOSI?

- Nosi se na intervencijama - razne intervencije diktiraju koja od zaštitnih odora će se koristiti.
- Rađene su od posebnih materijala otpornih na visoke temperature ili na određene kemijske spojeve.
- Važno je dobro održavati da čim duže zadrži svoja zaštitna svojstva



# Zaključak

- ▶ **Vatrogasci trebaju odore nositi u skladu s njihovim namjenama. Odore trebaju biti uredne i čiste**
  - ▶ **Uredna odora na urednom vatrogascu je slika cijele vatrogasne postrojbe ali i cijelog hrvatskog vatrogastva.**
- 



## 2. Vježbovni postupci i radnje

- ▶ Osnovne zapovjedi u vatrogastvu (dijelovi i izgovaranje)
  - ▶ Stavovi u vatrogastvu
  - ▶ Postupci i radnje
- 

# Osnovne zapovjedi u vatrogastvu

► Uvod:

pripremni dio + izvršni dio

**POZOR=POZOR !**

**Nadesno**

**Nadesno ravnaj se**

**Naljevo**

**Naljevo ravnaj se**

**Na mjestu odmor**

**Otpust**

**Uzatiljak**

**Čelom nazad**

**Stupaj**

# Vježbovni postupci i radnje

## 2. POSTROJAVANJE

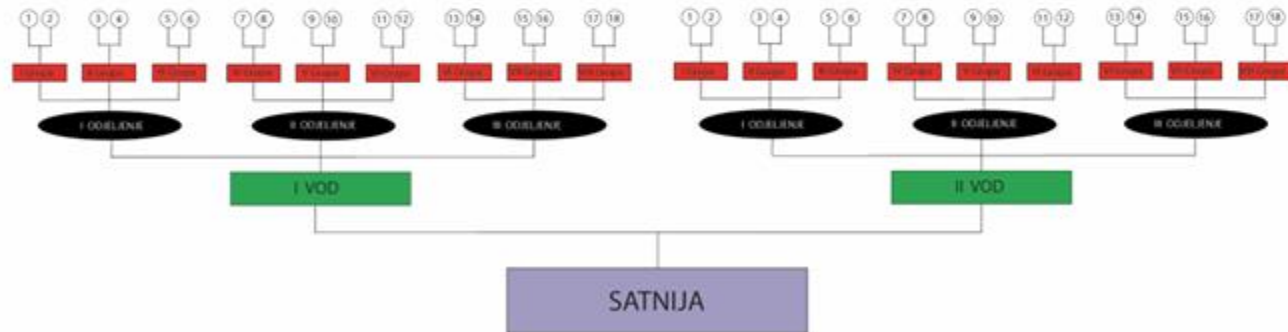
### 2.1. FORMACIJE

2.1.1. GRUPA (2 člana)

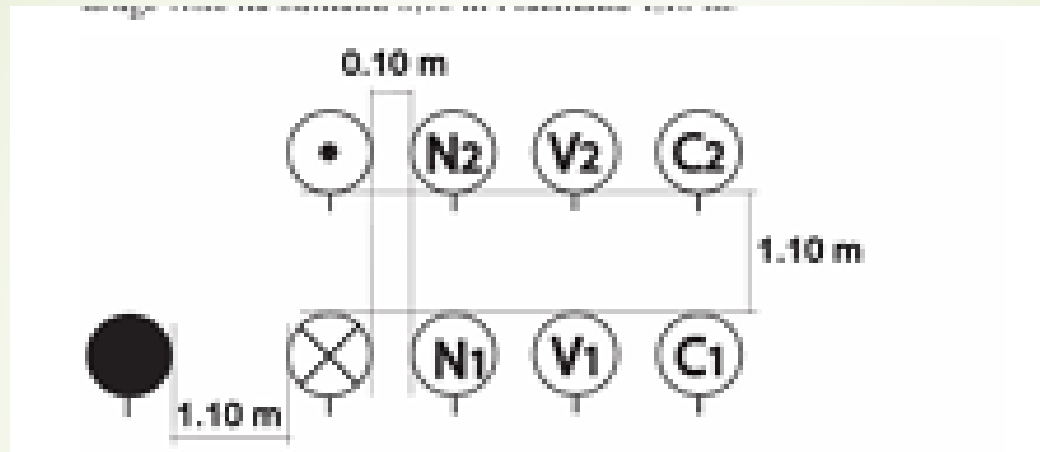
2.1.2. ODJELJENJE (3 - 9 članova)

2.1.3. VOD (2 - 3 odjeljenja)

2.1.4. SATNIJA (2 i više vodova)



# Dvije vrste



Stav pozor - pozdrav



Stav na mjestu odmor



Stav na desno (lijevo)  
ravnaj se



Stav u zatiljak



# okretanja



90 stupnjeva



180 stupnjeva

The left side of the slide features several thin, dark, curved lines that resemble stylized grass or reeds, extending from the bottom left towards the top left.

Pitanja?